



GMUPS®

Uninterruptible Power Supply

Руководство по эксплуатации источников бесперебойного питания GM



**серии
Control RT**

Однофазный выход:
1000-3000 ВА

www.UPS-GM.com

ВВЕДЕНИЕ

Мы благодарим вас за то, что выбрали наше изделие

Изготовитель специализируется на разработке и производстве источников бесперебойного электропитания (ИБП). Системы ИБП - изделия высокого качества, тщательно разработанные и отвечающие самым высоким эксплуатационным стандартам.

Это руководство пользователя содержит детальные инструкции по функционированию ИБП и его эксплуатации. Чтобы добиться наилучшей работоспособности от ИБП, пожалуйста, прочтите и точно выполняйте инструкции, описанные на нижеследующих страницах.

Мы настоятельно рекомендуем хранить это руководство недалеко от ИБП и при необходимости обращаться к нему для получения необходимой информации.

УТИЛИЗАЦИЯ ПРОДУКТА

ИБП и батарейные модули включают в себя электронные компоненты и аккумуляторные батареи, содержащие в себе токсичные и опасные для здоровья компоненты. По окончании срока службы изделия утилизацию необходимо проводить в соответствии с нормами по охране окружающей среды.

© The reproduction of any part of this manual, in whole or in part, is forbidden without the prior consent of the manufacturer. In order to make improvements, the manufacturer reserves the right to modify the product described at any moment and without notice

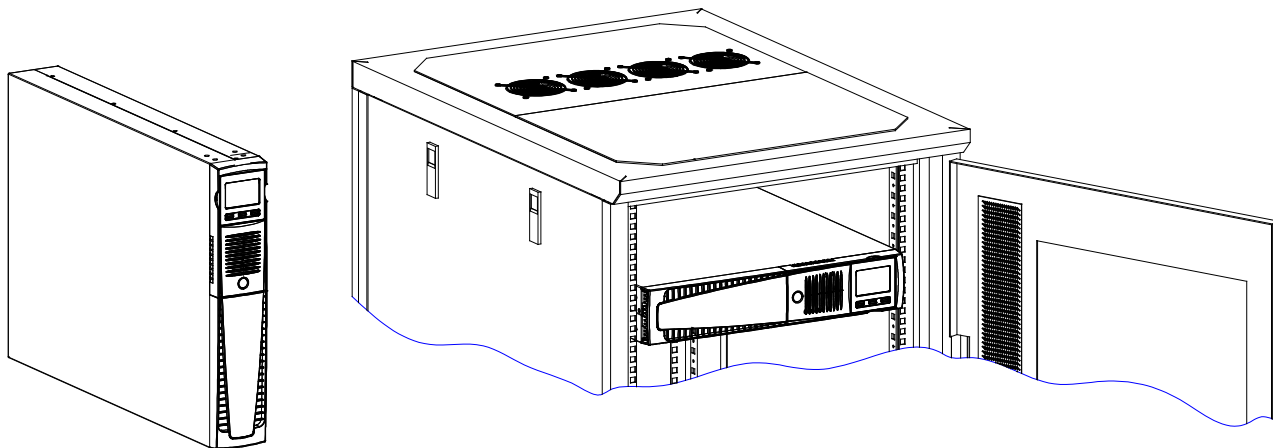
СОДЕРЖАНИЕ

<u>ПРЕДСТАВЛЕНИЕ</u>	4
Вид ИБП	5
ФРОНТАЛЬНЫЙ ВИД	5
ЗАДНИЙ ВИД	6
Вид панели дисплея	7
БАТАРЕЙНЫЙ МОДУЛЬ (ОПЦИЯ, НЕ ПОСТАВЛЯЕТСЯ В КОМПЛЕКТЕ ИБП)	8
Вид БАТАРЕЙНОГО МОДУЛЯ	8
<u>ИНСТАЛЛЯЦИЯ</u>	9
ПРОВЕРКА КОМПЛЕКТАЦИИ	9
УСЛОВИЯ ЭКСПЛУАТАЦИИ	10
ПОДКЛЮЧЕНИЕ БАТАРЕЙНОГО МОДУЛЯ	10
УСТАНОВКА ЕМКОСТИ АКБ	10
НАПОЛЬНАЯ ВЕРСИЯ	11
НАПОЛЬНАЯ ВЕРСИЯ С БАТАРЕЙНЫМ МОДУЛЕМ	12
СТОЕЧНАЯ ВЕРСИЯ	13
<u>ЭКСПЛУАТАЦИЯ</u>	14
ПРИСОЕДИНЕНИЕ И ВКЛЮЧЕНИЕ	14
ВКЛЮЧЕНИЕ ОТ ВНЕШНЕЙ СЕТИ	14
ВКЛЮЧЕНИЕ ОТ АКБ (ХОЛОДНЫЙ СТАРТ)	14
ВЫКЛЮЧЕНИЕ ИБП	14
СООБЩЕНИЯ ДИСПЛЕЯ	15
СООБЩЕНИЯ СОСТОЯНИЯ ИБП	15
ПОКАЗАНИЯ ЗОНЫ ИЗМЕРЕНИЙ ДИСПЛЕЯ	16
НАСТРОЙКА РЕЖИМОВ РАБОТЫ	17
ВОЗМОЖНЫЕ УСТАНОВКИ	17
ДОПОЛНИТЕЛЬНЫЕ ФУНКЦИИ	17
ПРОГРАММНОЕ ОБЕСПЕЧЕНИЕ	19
ПО ДЛЯ МОНИТОРИНГА И УПРАВЛЕНИЯ	19
ПО ДЛЯ НАСТРОЙКИ ПАРАМЕТРОВ	19
НАСТРОЙКА ИБП	20
КОММУНИКАЦИОННЫЙ ПОРТ	22
ЗАМЕНА БЛОКА БАТАРЕЙ	23
<u>УСТРАНЕНИЕ НЕИСПРАВНОСТЕЙ</u>	25
Коды ошибок	27
FAULT	27
LOCK	28
<u>ТЕХНИЧЕСКИЕ ХАРАКТЕРИСТИКИ</u>	29

ПРЕДСТАВЛЕНИЕ

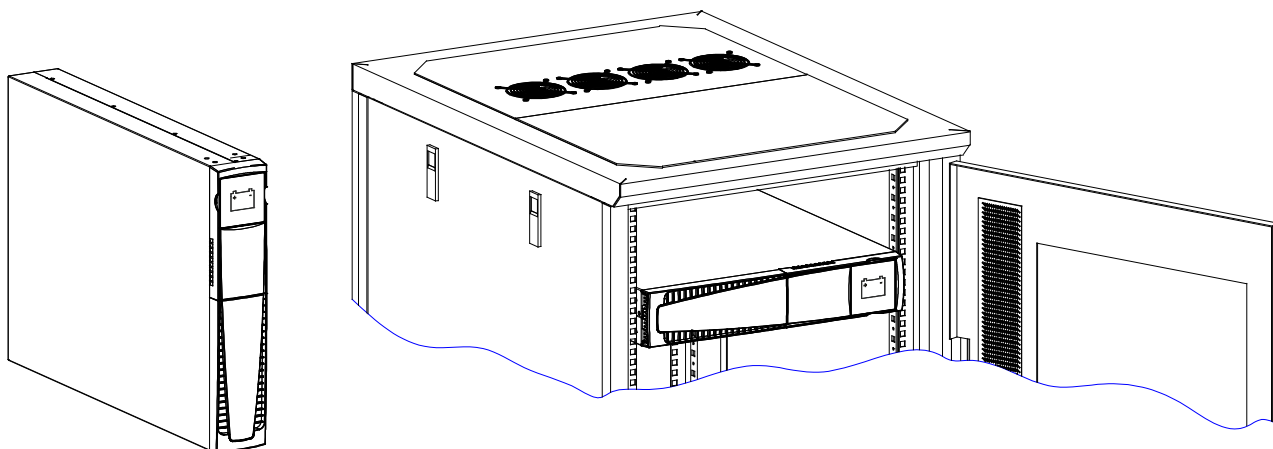
Этот ИБП сделан с использованием on-line VFI технологии, что обеспечивает оборудование высококачественным питанием.

Новая серия ИБП разработана с учетом идеи универсального использования. Этот ИБП, в зависимости от желания пользователя, может быть установлен как версии Tower, так и в стоечной (Rack) версии, посредством удобного опционального набора (*handles kit*). Две различные версии представлены на рисунке внизу:



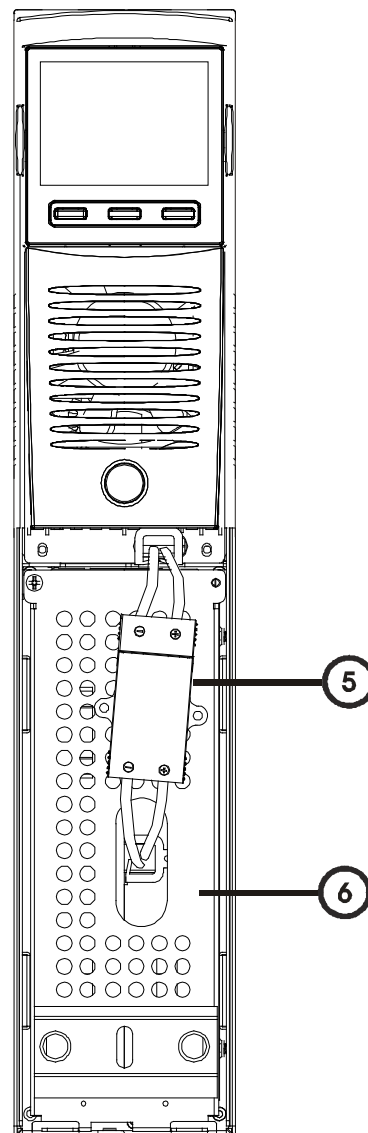
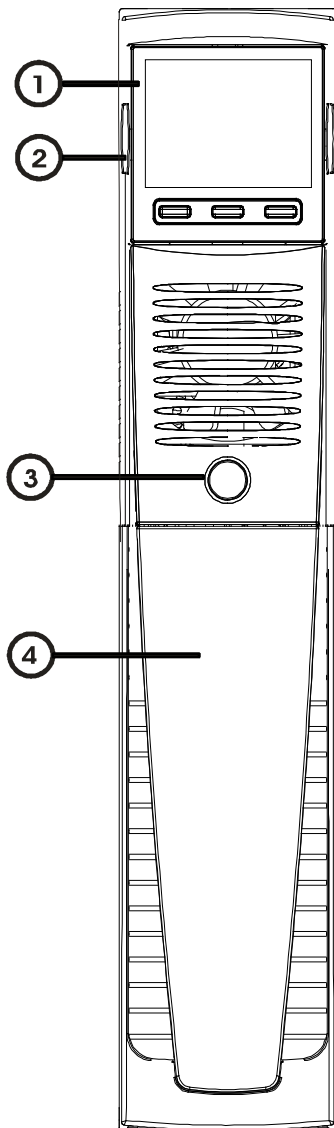
В ИБП установлен легко заменяемый батарейный отсек, который позволяет заменять АКБ без отключения нагрузки (*hot swap*).

Возможно подключение одного или более батарейных модулей, для увеличения времени автономной работы. Батарейный модуль исполнен в тех же размерах и с той же эстетикой, что и ИБП.



Вид ИБП

ФРОНТАЛЬНЫЙ ВИД



1 Поворачивающийся дисплей

2 Экстракторы

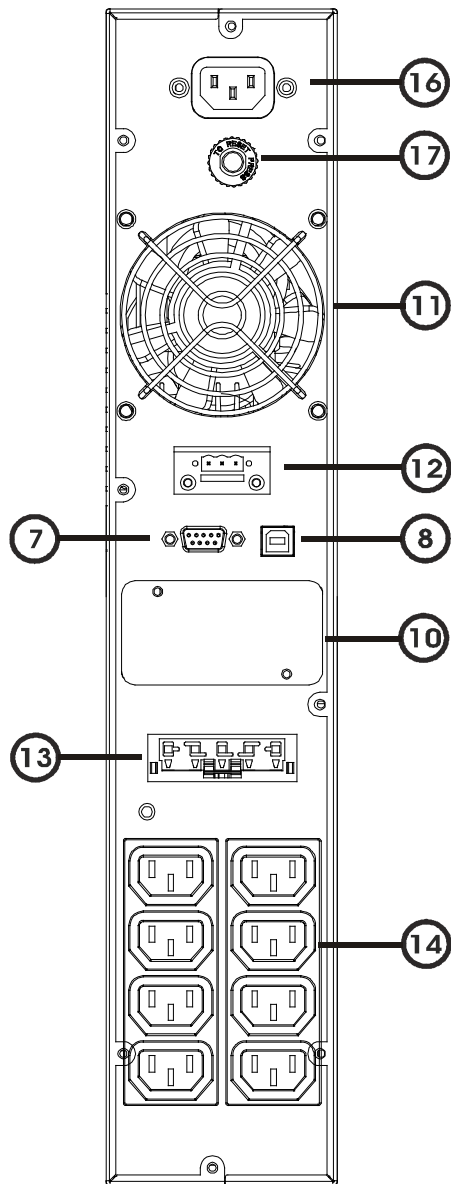
3 Кнопка Вкл/Выкл

4 Съемная передняя панель

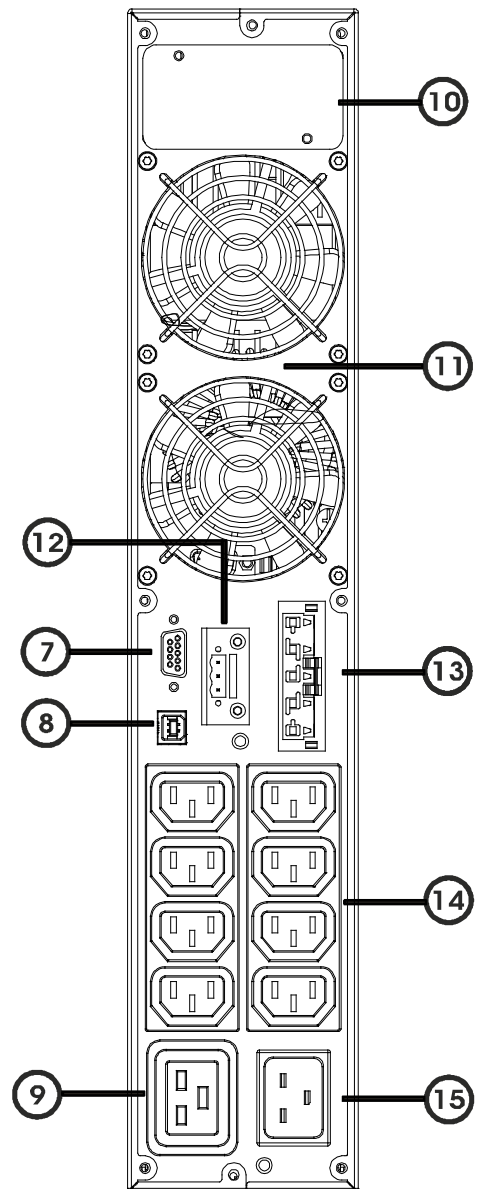
5 Разъем подключения АКБ

6 Передняя панель батарейного отсека

ЗАДНИЙ ВИД



Model 1000VA / 1500VA



Model 2200VA / 3000VA

⑦ Порт RS232

⑧ USB Порт

⑨ IEC 16A выходная розетка

⑩ Слот для комм. карты

⑪ Вентилятор

⑫ Сухие контакты

⑬ Разъем для подключения АКБ (кроме 1500 ВА)

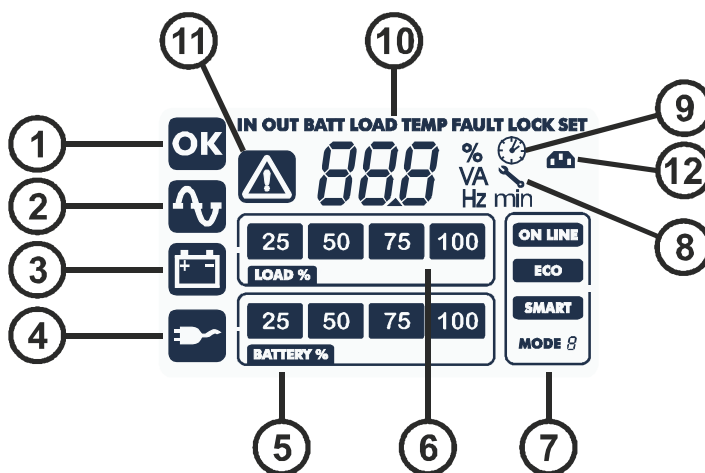
⑭ IEC 10A выходные розетки

⑮ IEC 16A входной разъем

⑯ IEC 10A входной разъем

⑰ Тепловая защита

Вид панели дисплея



- | | |
|------------------------|---|
| Ⓐ "SEL" кнопка (Выбор) | Ⓔ Индикатор нагрузки |
| Ⓑ "ON" кнопка | Ⓕ Выбор режима |
| Ⓒ "STAND-BY" кнопка | Ⓖ Необходимо обслуживание |
| ① Безаварийная работа | ⑨ Таймер |
| ② Нормальная работа | ⑩ Зона измерений |
| ③ Работа от АКБ | ⑪ Stand-by / авария |
| ④ Работа через байпас | ⑫ Индикация функции EnergyShare (отключаемые розетки) |
| ⑤ Индикатор заряда АКБ | |

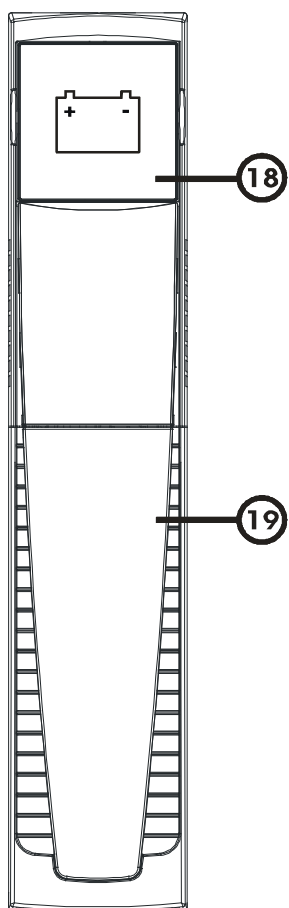
БАТАРЕЙНЫЙ МОДУЛЬ (ОПЦИЯ, НЕ ПОСТАВЛЯЕТСЯ В КОМПЛЕКТЕ ИБП)

Батарейный модуль – это опция, предназначенная для увеличения времени автономной работы ИБП при отсутствии внешней сети.

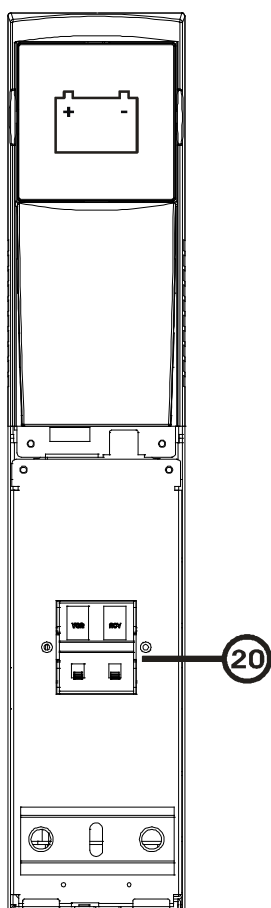
Важно: к ИБП подключайте батарейный модуль с тем же напряжением на шине постоянного тока, что и у ИБП. К одному ИБП возможно подключить несколько батарейных модулей в параллель.

Если к ИБП подключен батарейный модуль, то максимальная выходная активная мощность снижается, с PF 0.9 до PF 0.8.

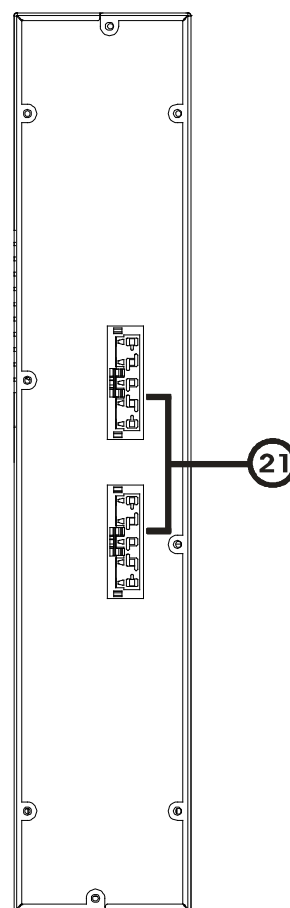
Вид БАТАРЕЙНОГО МОДУЛЯ



Фронтальный вид



**Фронтальный вид
(со снятой панелью)**



Вид сзади

18 Поворачиваемый значок АКБ

19 Съемная передняя панель

20 Батарейный изолятор

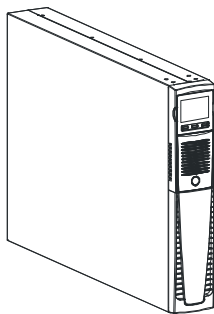
21 Батарейный разъем

ИНСТАЛЛЯЦИЯ

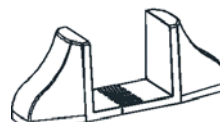
ПРОВЕРКА КОМПЛЕКТАЦИИ

После вскрытия упаковки проверьте содержимое,
Комплект должен содержать:

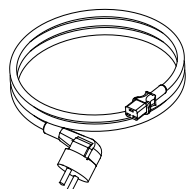
ИБП



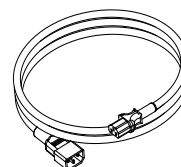
Ножки



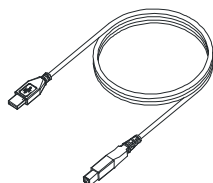
Schuko кабель для подключения к сети - IEC 10A
(IEC 16A только для моделей 2200/3000VA)



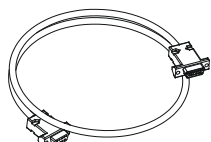
2 IEC 10A кабеля подключения к нагрузке



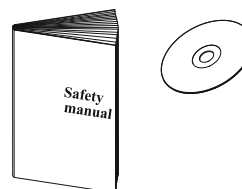
USB кабель



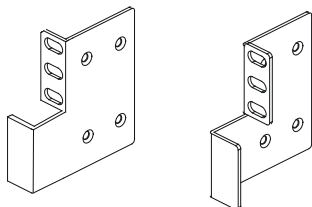
RS232 кабель



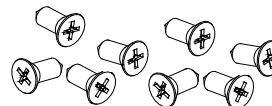
ПО и инструкцию



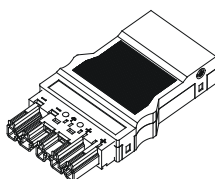
Уши, для установки в стойку



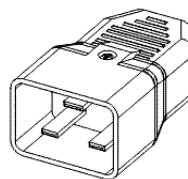
Шурупы



Разборный батарейный разъем
(только ER версия)



Разборную IEC 16A вилку
(Для 2200/3000VA моделей только)



УСЛОВИЯ ЭКСПЛУАТАЦИИ

ИБП и батарейный модуль должны устанавливаться в вентилируемом и чистом помещении, защищенном от погодных условий. Температура и влажность не должна выходить за пределы, обозначенные в условиях эксплуатации. Оборудование не должно размещаться на прямом солнечном свете или при горячем потоке воздуха.



Рекомендованная температура эксплуатации ИБП и батарейных модулей от 20 до 25 град. Оборудование укомплектовано АКБ с 5-ти летним сроком службы, при эксплуатации при температуре выше 25 град, срок службы АКБ может значительно сократиться.

ПОДКЛЮЧЕНИЕ БАТАРЕЙНОГО МОДУЛЯ

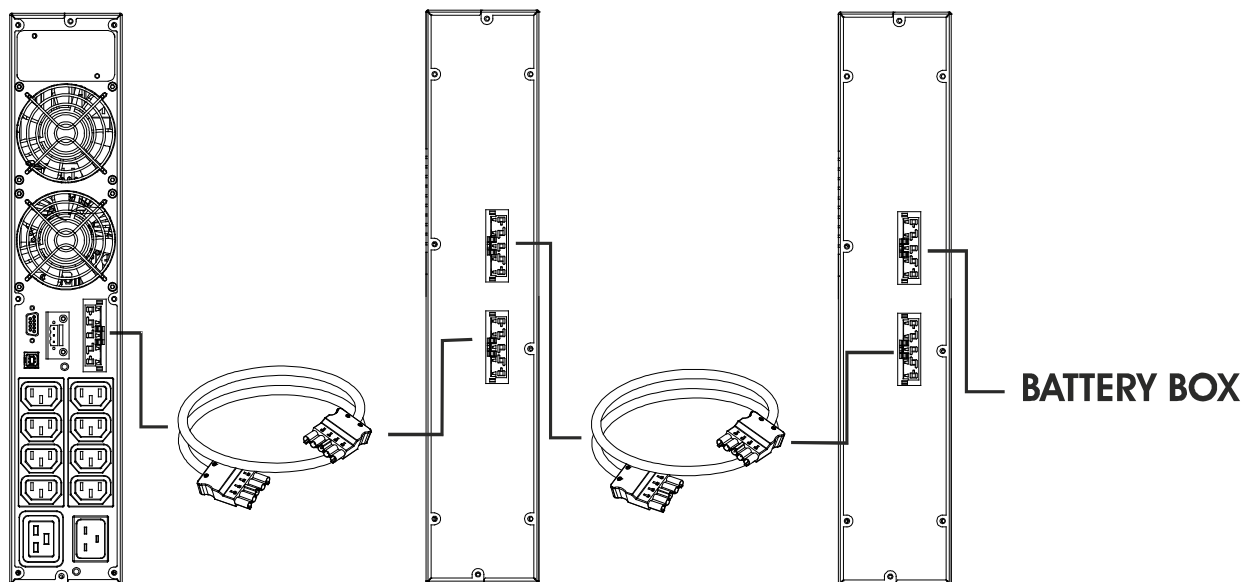


Внимание!

Перед подключением батарейного модуля к ИБП проверьте, чтоб напряжение на DC шине ИБП и батарейного модуля совпадало.

Батарейные модули могут подключаться параллельно, для увеличения времени автономной работы. Подсоединение батарейных модулей в параллель показано на рисунке ниже.

Если к ИБП подсоединены батарейные модули, то активная выходная мощность снижается с pf 0,9 до 0,8



УСТАНОВКА ЕМКОСТИ АКБ

Перед подсоединением батарейных модулей к ИБП, необходимо установить в ИБП номинальную емкость АКБ (определяется как арифметическая сумма ёмкостей батарей установленных в ИБП и батарейных модулях, в ампер-часах). Установка производится с помощью ПО **UPStools**, имеющегося на CD-ROM, поставляемым в комплекте вместе с ИБП.

Подключение батарейных модулей может производиться только при выключенном и обесточенном ИБП.



Внимание:

Не допускается переделка соединительных кабелей пользователем.
После подключения к ИБП необходимо вставить батарейные предохранители.



Посетите наш веб-сайт, для получения новых версий ПО

НАПОЛЬНАЯ ВЕРСИЯ

Эта глава описывает подготовительные работы, необходимые для использования ИБП в версии tower..

ВНИМАНИЕ: для Вашей собственной безопасности и нормальной работы ИБП необходимо точно следовать приведенной ниже инструкции.

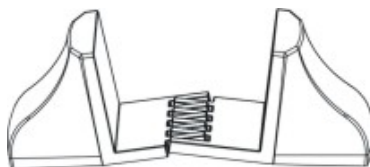


ПЕРЕД НАЧАЛОМ ВЫПОЛНЕНИЯ УКАЗАННЫХ ПРОЦЕДУР УБЕДИТЕСЬ, ЧТО ИБП ПОЛНОСТЬЮ ОТКЛЮЧЕН И ОТСОЕДИНЕН ОТ ВНЕШНЕГО ЭЛЕКТРОПИТАНИЯ И НАГРУЗКИ

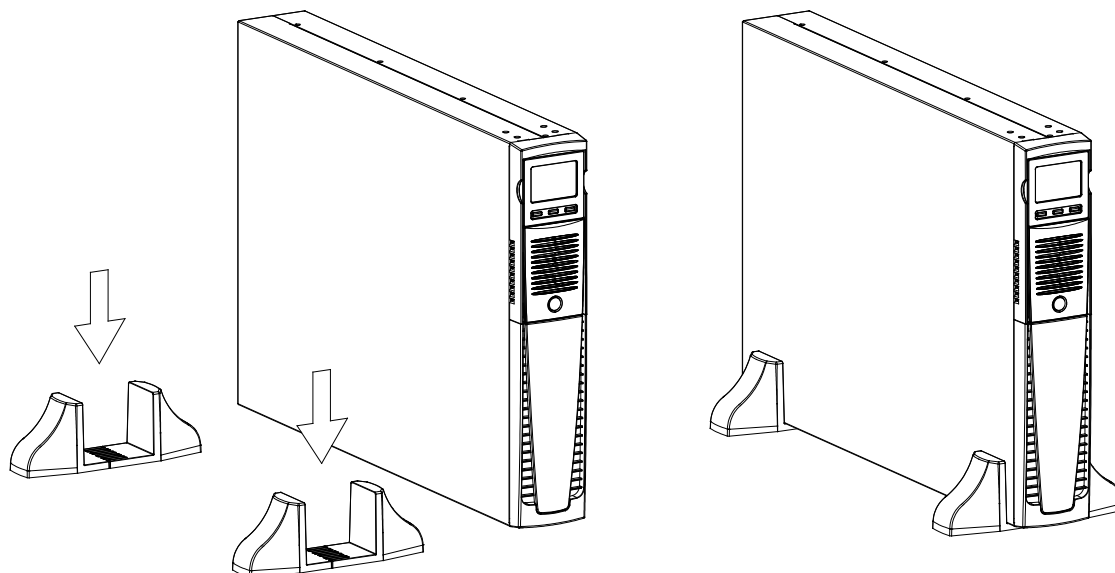


В комплекте модели GMUPS Control RT идет набор для напольной установки.

1. Соедините две половины ножки



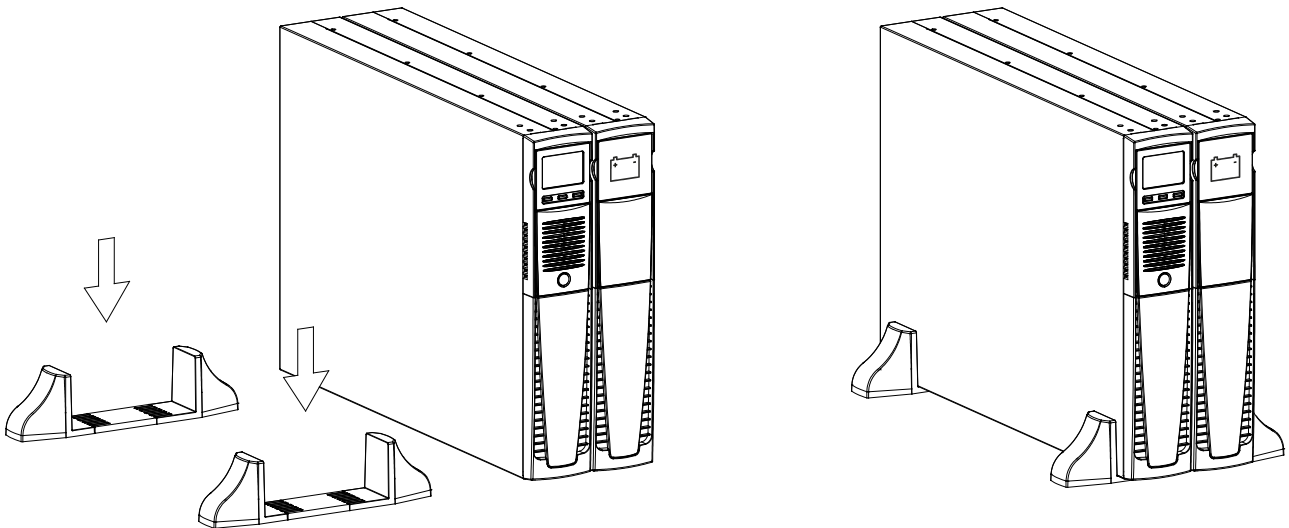
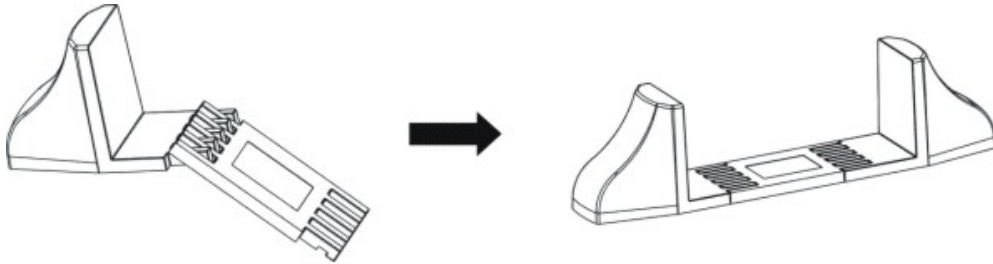
2. Установите ИБП на две ножки, как показано на рисунке



НАПОЛЬНАЯ ВЕРСИЯ С БАТАРЕЙНЫМ МОДУЛЕМ

•

1. Используйте дополнительное расширение для ножек, как указано на рисунке



- Для каждого дополнительного батарейного модуля повторите процедуру, приведенную выше.

СТОЕЧНАЯ ВЕРСИЯ

Эта глава описывает подготовительные работы, необходимые для использования ИБП в стоечной версии.

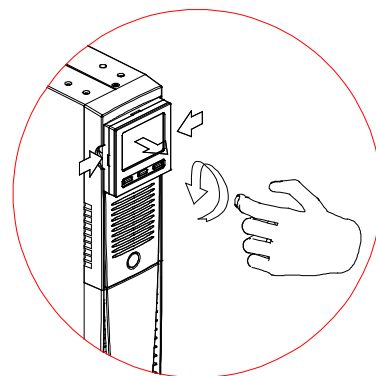
ВНИМАНИЕ: для Вашей собственной безопасности и нормальной работы ИБП необходимо точно следовать приведенной ниже инструкции.



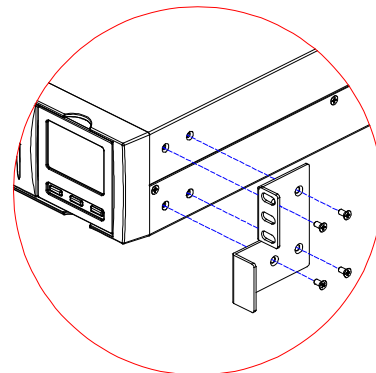
ПЕРЕД НАЧАЛОМ ВЫПОЛНЕНИЯ УКАЗАННЫХ ПРОЦЕДУР УБЕДИТЕСЬ, ЧТО ИБП ПОЛНОСТЬЮ ОТКЛЮЧЕН И ОТСОЕДИНЕН ОТ ВНЕШНЕГО ЭЛЕКТРОПИТАНИЯ И НАГРУЗКИ



- Нажмите на защелку, чтобы вынуть дисплей
- поверните дисплей на 90 градусов
- утопите дисплей в посадочное место




- Прикрутите монтажные уши, как указано на рисунке



Установите ИБП на полку или направляющие для 19"стойки (не идет в комплекте)

ЭКСПЛУАТАЦИЯ


ПРИСОЕДИНЕНИЕ И ВКЛЮЧЕНИЕ

- 1) Проверьте установленные аппараты защиты перед входом ИБП. Рекомендованный номинал автоматов 10А (для 700VA, 1000VA and 1500VA версий) и 16А (для 2200VA, 3000VA и ER версий) с В или С хар-кой.
- 2) Подключите входной кабель к ИБП.
- 3) Нажмите ON/OFF переключатель на фронтальной панели.
- 4) Спустя некоторое время ИБП включится, дисплей загорится, раздастся звуковой сигнал, и иконка  на дисплее начнет мигать. ИБП находится в stand-by mode. Микроконтроллер проводит самодиагностику, батареи заряжаются, и все готово к включению.
- 5) Подсоедините оборудование к соответствующим выходным розеткам ИБП.

ВКЛЮЧЕНИЕ ОТ ВНЕШНЕЙ СЕТИ

- 1) Нажмите кнопку "ON" на 1 секунду. После нажатия все иконки на дисплее ИБП загорятся, и ИБП издаст звуковой сигнал..
- 2) Включите оборудование, подключенное к выходу ИБП.


При первом включении: через 30 секунд после включения, если ИБП функционирует нормально::

- 1) Симулируйте пропадание внешней сети, отключив ИБП из розетки.
- 2) Нагрузка должна продолжать работать, иконка  должна гореть, ИБП издает звуковой сигнал каждые 4 секунды..
- 3) При подключении ИБП к розетке, ИБП должен перейти в нормальный режим.

ВКЛЮЧЕНИЕ ОТ АКБ (ХОЛОДНЫЙ СТАРТ)

- 1) Нажмите ON/OFF переключатель на фронтальной панели.
- 2) Нажмите кнопку "ON" на 5 секунд. После нажатия все иконки на дисплее ИБП загорятся, и ИБП издаст звуковой сигнал.
- 3) Включите оборудование, подключенное к выходу ИБП.











ВЫКЛЮЧЕНИЕ ИБП

Для выключения ИБП, нажмите кнопку "STBY" на 2 секунды. ИБП перейдет в stand-by mode и иконка  начнет мигать:

- 1) Если внешнее питание присутствует, для полного отключения ИБП переключите ON/OFF switch на фронтальной панели.
- 2) В случае работы от АКБ, и не активированном таймере, ИБП автоматически отключится через 30 секунд. Если таймер включен, нажимайте кнопку "STBY" в течении 5 секунд. После отключения ИБП переключите ON/OFF switch на фронтальной панели.

СООБЩЕНИЯ ДИСПЛЕЯ

СООБЩЕНИЯ СОСТОЯНИЯ ИБП

Иконка	Состояние	Расшифровка
	горит	Неисправность
	мигает	ИБП в stand-by mode
	горит	Нормальное состояние
	горит	ИБП работает от сети
	мигает	ИБП работает от сети, на выходное напряжение не синхронизировано со входным
	горит	ИБП работает от АКБ (звуковой сигнал каждые 4 секунды)
	мигает	ИБП работает от АКБ, но батареи разряжены (звуковой сигнал каждую 1 секунду)
	горит	Работа через байпас
	изменяется	Индикация заряда АКБ
	изменяется	Индикация мощности нагрузки.
	мигает	Требуется ремонт/обслуживание. Свяжитесь с сервисным центром.
	горит	Таймер активен (заданы параметры включения и выключения) Настраивается с помощью ПО
	мигает	1 минута до включения ИБП, или 3 минуты до выключения ИБП
	выключено *	EnergyShare розетки не настроены. (заводская установка).
	горит*	EnergyShare розетки подключены, и настроено их отключение.
	мигает *	EnergyShare розетки отключены.

* Для дополнительной информации по настройке розеток EnergyShare, смотри раздел "Дополнительные функции"

ПОКАЗАНИЯ ЗОНЫ ИЗМЕРЕНИЙ ДИСПЛЕЯ

На дисплее отражаются важные данные о работе ИБП. Когда ИБП включен стандартно отображается напряжение входной сети. Для отображений других данных нажимайте кнопку "SEL" для перехода.

Важно: дисплей не является измерительным прибором, данные отображаемые на нем могут отличаться от данных полученных профессиональными измерительными приборами.

В случае неисправностей и блокировок на дисплее отображается номер аварии или блокировки.

Ниже показаны примеры:

изображение ⁽¹⁾	расшифровка
	Входное напряжение
	Входная частота
	Выходное напряжение ИБП
	Выходная частота
	Ориентировочное время автономии
	Код аварии

GRAPHIC EXAMPLE ⁽¹⁾	DESCRIPTION
	Процент заряда АКБ
	Напряжение на АКБ
	Нагрузка в процентах
	Ток нагрузки
	Температура силовых частей ИБП
	Код блокировки

⁽¹⁾ Изображения приведены как пример.

НАСТРОЙКА РЕЖИМОВ РАБОТЫ

Область дисплея, показанная на рисунке отображает активный режим работы и позволяет пользователю изменить режим работы непосредственно с дисплейной панели.



Процедура установки:

- Для входа в режим конфигурации удерживайте нажатой клавишу “SEL” в течение 3 с.
- Загорится иконка, отображающая текущий режим работы.
- Чтобы изменить режим работы, нажмите кнопку “ON”.
- Для подтверждения выбранного режима работы удерживайте кнопку “SEL” в течение 3с.

ВОЗМОЖНЫЕ УСТАНОВКИ

ИБП разработан с возможностью настраивать различные режимы работы:

- **ON-LINE** – это режим работы с максимальной защитой нагрузки и самым высоким качеством выходного напряжения
- **ECO** - это режим в котором ИБП потребляет минимум энергии, и поэтому он самый экономичный. Логика работы – в нормальном режиме питание нагрузки через байпас, при выходе параметров внешней сети за установленные рамки, ИБП переходит в режим ON-LINE.
- **SMART ACTIVE** - в этом режиме ИБП самостоятельно определяют режиме работы - ON-LINE или ECO, в соответствии со статистикой качества и состояния внешней сети.
- **STAND-BY OFF** - ИБП функционирует в качестве аварийного источника энергии. Если внешнее питание присутствует, напряжение от ИБП на нагрузку не подаётся, однако если внешняя сеть пропадает, то нагрузка получает питание от ИБП.

ДОПОЛНИТЕЛЬНЫЕ ФУНКЦИИ

Ручной байпас

Используя функцию ручного байпаса, ИБП можно принудительно перевести на байпас. В этом состоянии нагрузка питается напрямую от внешней сети, все искажения внешней сети воздействуют на нагрузку.



ВНИМАНИЕ:

ПЕРЕД ПРОВЕДЕНИЕМ НИЖЕИЗЛОЖЕННОГО СПИСКА ДЕЙСТВИЙ УБЕДИТЕСЬ, ЧТО ЧАСТОТА ВХОДНОГО И ВЫХОДНОГО НАПРЯЖЕНИЯ СОВПАДАЕТ, И ИБП НЕ РАБОТАЕТ В РЕЖИМЕ РАБОТЫ ОТ БАТАРЕЙ

Внимание: даже если ИБП включен, то питание нагрузки отключается в случае пропадания внешней сети. Если отклонения внешней сети превосходят установленные пределы, ИБП автоматически переключается в режим «Stdby» и отключает нагрузку.

Чтобы перевести ИБП в режим ручного байпаса, нажмите и удерживайте одновременно кнопки ON и SEL в течение 4с. На дисплее должен отобразиться код "C02".

Чтобы вернуть нормальный режим работы, снова нажмите и удерживайте в течение 4с совместно кнопки ON и SEL.

Дополнительные программируемые розетки (EnergyShare)

Розетки EnergyShare предназначены для автоматического отключения нагрузки, подключенной к ним в определенных ситуациях. События, которые определяют автоматическое отключение розеток может быть выбрано пользователем посредством программы настройки **UPStools**. Например, возможно выбрать отключение питания розеток после определенного периода работы от батарей; или в случае достижения уровня разряда батарей, при котором происходит предупреждение о низком уровне батареи; или в случае перегрузки. По умолчанию розетки Energyshare не настроены и функционируют как обычные выходные розетки.

Функция EnergyShare связана с иконкой на дисплее, значение которой можно описано в разделе «Сообщения дисплея»

Наличие и количество таких розеток зависит от типа ИБП и они отличаются от других розеток цветом.

Разъём платы дистанционного управления

Разъём дистанционного управления позволяет удаленно выполнить функцию аварийного отключения, а также удаленно включать и отключать ИБП.

ИБП поставляется с завода с перемычками на контактах REPO. Для установки удалите перемычки и присоедините устройство с нормально замкнутыми контактами.

Если в случае какой-либо аварии используется устройство аварийной остановки, контакты размыкаются, ИБП переходит в режим stand-by и нагрузка полностью отключается.

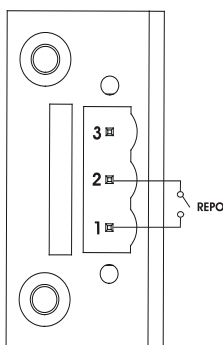
Внимание: перед перезапуском ИБП, восстановите прежнее состояние устройство аварийной остановки.

Цепь платы дистанционного управления питается от цепи SELV. Поэтому внешний источник питания не требуется. Когда контакты замкнуты, максимальный ток, протекающий по ним составляет 15 мА.

Логика присоединения:

- PIN 1-2 REPO

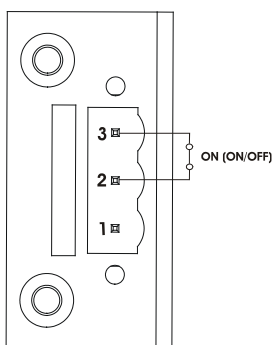
Функция активируется, когда контакты разомкнуты.



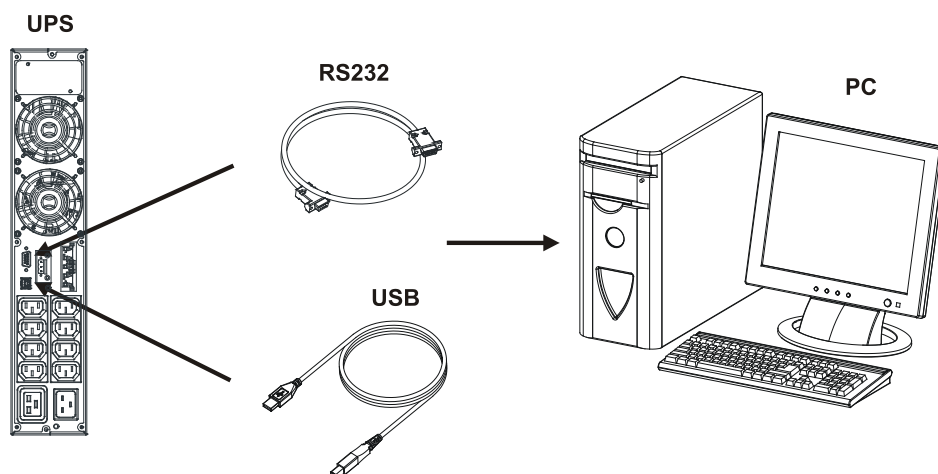
- PIN 2-3 REMOTE ON, REMOTE ON/OFF

Функция активируется посредством замыкания контактов.

По умолчанию устанавливается как REMOTE ON, также настраивается как REMOTE ON/OFF используя ПО **UPStools**



ПРОГРАММНОЕ ОБЕСПЕЧЕНИЕ



ПО ДЛЯ МОНИТОРИНГА И УПРАВЛЕНИЯ

ПО обеспечивает эффективное интуитивное управление ИБП, отображая всю наиболее важную информацию, такую как величина входного напряжения, приложенную нагрузку и ёмкость батарей.

ПО также даёт возможность отключать ИБП, отсылать сообщения по e-mail, СМС автоматически в случае определённых событий (выбираемых пользователем).

ПРОЦЕДУРА УСТАНОВКИ

- 1) Соедините один из интерфейсных портов ИБП с компьютером, используя поставляемый в комплекте кабель.
- 2) Загрузите ПО с веб сайта, выбрав необходимую операционную систему <http://www.ups-gm.com/>.
- 3) Следуйте инструкциям программы установки.
- 4) Для детальной информации, пожалуйста, прочтите руководство пользователя, которое можно загрузить с сайта.

ПО ДЛЯ НАСТРОЙКИ ПАРАМЕТРОВ

ПО **UPStools** позволяет настраивать и полностью отображает статус ИБП посредством USB соединения или по RS232.

Список возможных настроек, доступных пользователю, представлен в разделе Настройка ИБП.

ПРОЦЕДУРА УСТАНОВКИ

- 1) Соедините один из интерфейсных портов ИБП с компьютером, используя поставляемый в комплекте кабель
- 2) Следуйте инструкциям программы установки.

Предупреждение:

Если используется порт RS232, то невозможно подключиться через USB, и наоборот.

Для соединения рекомендуется использовать кабель длиной не более 3 м

В случае необходимости дополнительных интерфейсных портов с различными функциями, отличные от стандартных портов USB и RS232, существуют различные интерфейсные платы, которые можно вставлять в коммуникационный слот.



Посетите наш сайт в интернете чтобы узнать новости, проверить наличие обновлений ПО и для получения более полной информации о доступных аксессуарах.

НАСТРОЙКА ИБП

Эта таблица иллюстрирует все возможные конфигурации доступные пользователю для наибольшего соответствия индивидуальным потребностям. Настройки производятся через ПО **UPStools**.

Функция	Описание	Установка по умолчанию	Возможные значения
Выходная частота	Выбор номинальной выходной частоты	Авто	<ul style="list-style-type: none"> • 50 Hz • 60 Hz • Авто: определяется автоматически в соответствии с входной частотой
Выходное напряжение	Выбор номинального выходного напряжения	230V	220 - 240 с шагом в 1V
Режим работы	Выбор одного из 4-х режимов работы	ON LINE	<ul style="list-style-type: none"> • ON LINE • ECO • SMART ACTIVE • STAND-BY OFF (MODE 1)
Управление байпасом	Выбор режима использования линии байпаса	Normal	<ul style="list-style-type: none"> • Normal • Недоступен при синхронизации вх./вых. • Недоступен без синхронизации вх./вых.
Отключение при минимальном заряде	Автоматическое отключение ИБП в режиме работы от батарей при уровне заряда менее 5%	Отключено	<ul style="list-style-type: none"> • Включено • Отключено
Лимит автономии	Установка максимального времени работы от батарей	Отключено	<ul style="list-style-type: none"> • Отключено (до полной разрядки батарей) • (1 - 65000) с с шагом в 1 с
Предупреждение о разряде батарей	Время, оставшееся до конца автономной работы, при котором звучит предупреждающий сигнал	3 мин.	(1 - 255) мин. С шагом в 1 мин.
Проверка состояния батарей	Интервал для автоматической проверки батарей	40 ч	<ul style="list-style-type: none"> • Отключено • (1 - 1000) ч с шагом в 1 ч
Порог предупреждения о максимуме заряда	Выбор предела перезаряда	Отключено	<ul style="list-style-type: none"> • Отключено • (0 - 103) % с шагом в 1%
Диапазон отклонения входной частоты	Выбор допустимого диапазона входной частоты для переключения на байпас и синхронизации выхода	± 5%	(±3 - ±10) % с шагом в 1%

* При установке выходной частоты $F_{out} = 50, 60\text{Hz}$ или при отключенной синхронизации входа и выхода, выходная мощность ИБП снижается.

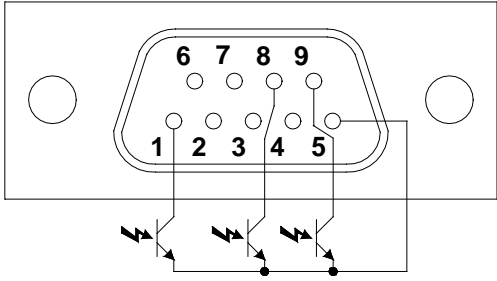
Функция	Описание	Установка по умолчанию	Возможные значения
EnergyShare	Выберите режим работы дополнительных розеток	Постоянно включены	<ul style="list-style-type: none"> • Постоянно включены • Отключаются через __с после начала работы от батарей • Отключаются через __с после сигнала предупреждения о разряде батарей • ... (см. руководство к ПО UPStools)
Порог напряжения байпаса	Выберите допустимый порог напряжения для перехода на байпас	Низкий: 180V Высокий:264V	<ul style="list-style-type: none"> • Низкий: 180 - 200 с шагом в 1В • Высокий: 250 - 264 с шагом в 1В
Порог напряжения байпаса для режима ECO	Выберите допустимый порог напряжения для перехода на байпас в режиме ECO	Низкий: 200V Высокий:253V	<ul style="list-style-type: none"> • Низкий: 180 - 220 с шагом в 1В • Высокий: 240 - 264 с шагом в 1В
Чувствительность срабатывания для режима ECO	Выберите чувствительность срабатывания в режиме ECO	Нормальная	<ul style="list-style-type: none"> • Низкая • Нормальная • Высокая
Задержка включения	Время ожидания включения после появления внешней сети	5 с	<ul style="list-style-type: none"> • Отключено • (1 - 255) с, с шагом в 1с
Функция дистанционного вкл. / выкл.	Выберите функцию для панели дистанционного управления	Pin 1-2 REPO Pin 2-3 Remote ON	<ul style="list-style-type: none"> • Pin 1-2 REPO • Pin 2-3 дистанционно ON, Remote ON/OFF

КОММУНИКАЦИОННЫЙ ПОРТ

ПОРТ RS232

Последовательный порт RS232 позволяет соединять ИБП с PC (COM порт) посредством поставляемого в комплекте кабеля (pin-to-pin), если используется другой кабель последовательного соединения, то его длина не должна превышать 3м.

Компьютерный интерфейс (в соответствии с заводскими установками) имеет следующие характеристики:

RS232	
	
.	Сигнал (заводская установка)
1	Контакт замкнут: Ошибка ИБП/предупреждение ^(d)
2	TXD
3	RXD/SD (дистанционное аварийное отключение) ^(a)
4	Дистанционное отключение
5	GND
6	+12Vdc (80mA)
7	Сигнал PNP
8	Контакт замкнут: предупреждение о низком заряде батарей ^(c)
9	Контакт замкнут: работа на батареях ^(b)

- a) SD = В режиме работы от батарей отключите сигнал чтобы выключить ИБП: +(5 ÷ 15) V DC как минимум 20 с. ИБП немедленно отключится.
- b) B.W. = contact closed in battery mode status (max. ratings: 25mA +35Vdc Vce sat max: 1,5V @ 25mA)
- c) B.L. = contact closed in battery low status (max. ratings:25mA +35Vdc Vce sat max: 1,5V @ 25mA)
- d) UPS failure/Alarm = contact closed in UPS failure/Alarm status (max. ratings:25mA +35Vdc Vce sat max: 1,5V @ 25mA)

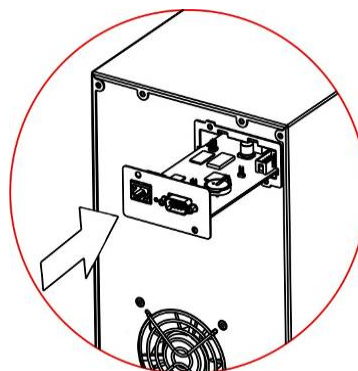
КОММУНИКАЦИОННЫЙ СЛОТ

Все ИБП поставляются со слотом коммуникационного расширения, таким образом, обеспечивается совместимость с большинством коммуникационных стандартов.

Например:

- Двойной порт RS232
- Агент сети Ethernet с протоколами TCP/IP, HTTP и SNMP.
- Порты RS232 + RS485 с протоколом JBUS / MODBUS.

Для более подробной информации посетите веб сайт производителя.



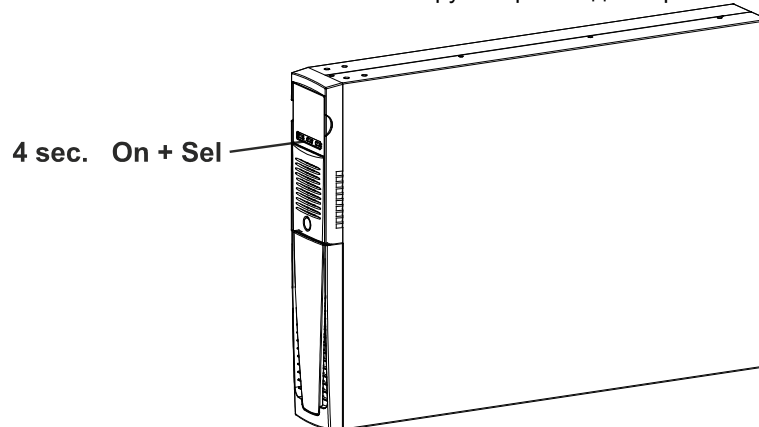
ЗАМЕНА БЛОКА БАТАРЕЙ

ИБП оснащается блоком батарей, который позволяет произвести лёгкую и безопасную замену батарей в «горячем режиме» благодаря системе защитного соединения.

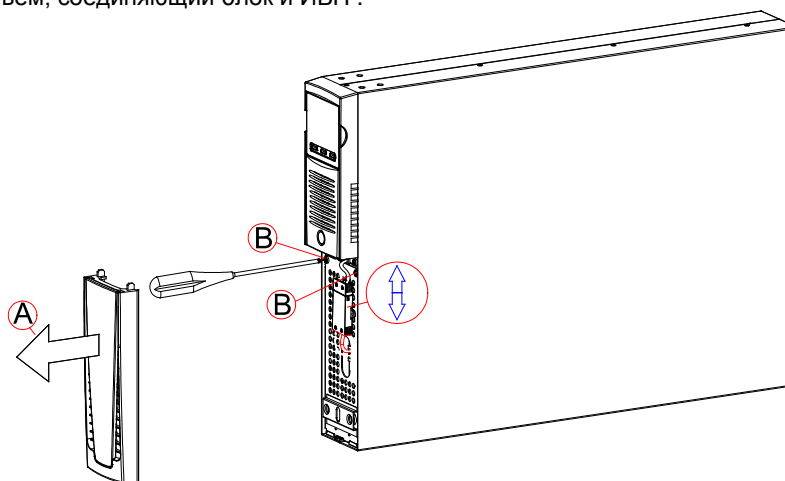


- **Когда блок батарей отсоединён, нагрузка, подключенная к ИБП, не защищена от пропадания внешней сети.**
- **Батарейный блок очень тяжёлый, будьте очень осторожны при вынимании.**

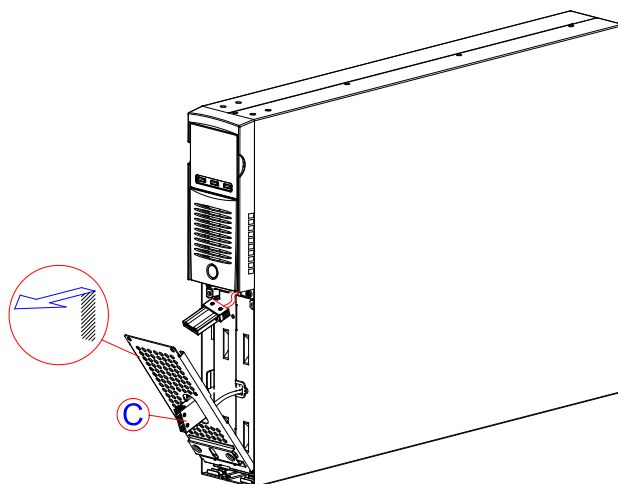
1. Переведите ИБП в режим ручного байпаса, нажав и удерживая одновременно кнопки ON и SEL в течение 4 с (см. параграф «Эксплуатация/ Настройка режимов работы»). Дисплей должен отобразить сообщение "C02". Важно: в этом состоянии питание нагрузки происходит через байпас.



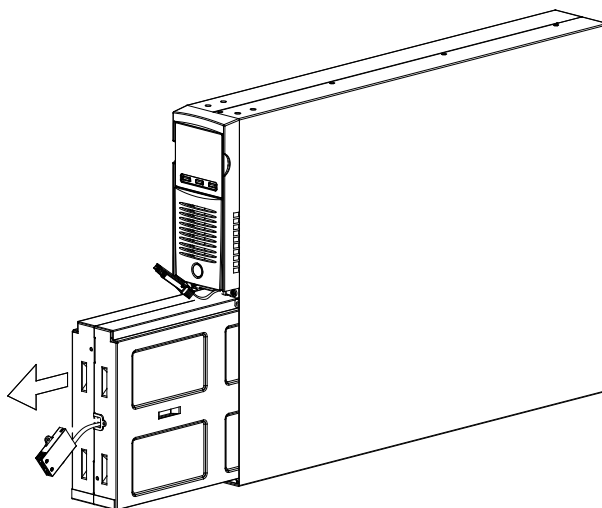
2. Батарейный блок расположен под фронтальной панелью ИБП. Снимите фронтальную панель как указано на рисунке ниже (A). Открутите шурупы панели, удерживающей батарейный блок (B). Отсоедините разъем, соединяющий блок и ИБП.



3. Отодвиньте панель, удерживающую батарейный блок, способом, указанным на рисунке.



4. Выдвиньте батарейный блок, потянув его наружу, как указано на рисунке ниже. Будьте осторожны, извлекая и поднимая блок, так как он тяжелый. **ВНИМАНИЕ:** новый батарейный блок должен содержать такое же количество аккумуляторов такого же типа (см. этикетку расположенную на батарейном блоке рядом с разъемом)



5. Вставьте новый батарейный блок на место, задвинув его в корпус ИБП. Установите обратно на место панель, удерживающую батарейный блок, и прикрутите её двумя шурупами, открученными ранее. Присоедините кабель батарейного блока и закройте переднюю панель. Переведите ИБП в режим нормальной работы, удерживая клавиши ON и SEL в течение 4 с.
6. Убедитесь, что дисплей не отображает код C02.
7. Нажмите на 5 с кнопку ON для запуска процедуры проверки батарей.

УСТРАНЕНИЕ НЕИСПРАВНОСТЕЙ

Irregular UPS operation is not always an indication of a fault, and can be due to minor or easy-to-resolve issues. It is therefore advisable to consult the table below as it contains information which is useful for solving the most common UPS problems.

ПРОБЛЕМА	ВОЗМОЖНАЯ ПРИЧИНА	РЕШЕНИЕ
ДИСПЛЕЙ НЕ ГОРИТ	НЕ НАЖАТА КНОПКА ON/OFF SWITCH	Нажмите кнопку ON/OFF на передней панели.
	НЕ ПОДКЛЮЧЕН ВХОДНОЙ КАБЕЛЬ	Проверьте правильность присоединения питающего кабеля.
	ОТСУТСТВУЕТ ВНЕШНЯЯ СЕТЬ (BLACKOUT)	Проверьте наличие питания в розетке, к которой подключен ИБП (например, с помощью настольной лампы).
	РАЗОМКНУТ РАЗМЫКАТЕЛЬ ВХОДНОЙ ЦЕПИ	Включите термический размыкатель на задней панели ИБП <u>Внимание! Проверьте нагрузку на предмет перегрузки.</u>
ДИСПЛЕЙ ВКЛЮЧЕН, НО ПИТАНИЕ НА НАГРУЗКУ НЕ ПОДАЁТСЯ	ИБП В РЕЖИМЕ STAND-BY (ГОТОВНОСТЬ)	Нажмите кнопку "ON" на передней панели чтобы подать питание на нагрузку.
	ВЫБРАН РЕЖИМ STAND-BY OFF	Необходимо изменить режим работы. В режим STAND-BY OFF (режим аварийного источника) нагрузка питается только при отсутствии внешней сети.
	НАГРУЗКА НЕ ПОДКЛЮЧЕНА	Проверьте присоединение к нагрузке
ИБП РАБОТАЕТ ОТ БАТАРЕЙ, НЕСМОТЯ НА НАЛИЧИЕ ВНЕШНЕЙ СЕТИ	ВХОДНОЕ НАПРЯЖЕНИЕ ВНЕ ДОПУСТИМЫХ ПРЕДЕЛОВ	Проблема с входной сетью. Подождите пока входной напряжение вернётся в допустимые пределы. ИБП автоматически вернётся в нормальный режим работы.
	РАЗОМКНУТ РАЗМЫКАТЕЛЬ ВХОДНОЙ ЦЕПИ	Включите термический размыкатель на задней панели ИБП <u>Внимание! Проверьте нагрузку на предмет перегрузки.</u>
ИБП НЕ ВКЛЮЧАЕТСЯ И НА ДИСПЛЕЕ ОТОБРАЖАЕТСЯ ОДИН ИЗ КОДОВ: A06, A08	ТЕМПЕРАТУРА ИБП НИЖЕ 0°C	Проверьте температуру помещения, где размещён ИБП, она должна быть не менее допустимого предела (0°C).
НА ДИСПЛЕЕ ОТОБРАЖАЕТСЯ ОДИН ИЗ КОДОВ: L10, L11, F11	НЕИСПРАВНОСТЬ ВХОДНОГО РЕЛЕ	Выключите ИБП и отсоедините от сети, свяжитесь с сервисным центром.
НА ДИСПЛЕЕ ОТОБРАЖАЕТСЯ КОД: L02	КОНТРОЛЬНАЯ КАРТА УСТАНОВЛЕНА НЕПРАВИЛЬНО	Выключите ИБП и отсоедините от сети, свяжитесь с сервисным центром.

ПРОБЛЕМА	ВОЗМОЖНАЯ ПРИЧИНА	РЕШЕНИЕ
ЗВУЧИТ НЕПРЕРЫВНЫЙ СИГНАЛ И НА ДИСПЛЕЕ ОТОБРАЖАЕТСЯ ОДИН ИЗ КОДОВ: A54, F50, F51, F52, F55, L50, L51, L52	ПОДКЛЮЧЕННАЯ НАГРУЗКА СЛИШКОМ ВЕЛИКА	Понижьте уровень нагрузки до 100% (или порог, заданный пользователем, в случае кода A54). Если дисплей показывает ошибку, отключите нагрузку и отключите ИБП, затем снова включите.
НА ДИСПЛЕЕ ОТОБРАЖАЕТСЯ КОД: A61	ЗАМЕНИТЕ БАТАРЕИ	Свяжитесь с сервисным центром для замены батарей
НА ДИСПЛЕЕ ОТОБРАЖАЕТСЯ КОД: A62	ОТСУТСТВУЮТ БАТАРЕИ ИЛИ БАТАРЕЙНЫЙ МОДУЛЬ, ЛИБО БАТАРЕЙНЫЙ МОДУЛЬ НЕ ПОДКЛЮЧЕН	У модели с версией ER необходимо подключить внешний батарейный модуль.
НА ДИСПЛЕЕ ОТОБРАЖАЕТСЯ КОД: A63	НИЗКИЙ УРОВЕНЬ БАТАРЕЙ; ИБП ОЖИДАЕТ ПОКА УРОВЕНЬ БАТАРЕЙНОГО НАПРЯЖЕНИЯ ПРЕВЫСИТ УСТАНОВЛЕННОЙ ПОРОГ	Подождать пока АКБ зарядятся, или принудительно включить, удерживая кнопку ON в течении 2 секунд.
ЗВУЧИТ НЕПРЕРЫВНЫЙ СИГНАЛ И НА ДИСПЛЕЕ ОТОБРАЖАЕТСЯ ОДИН ИЗ КОДОВ: F03, F05, F07, F13, F21, F40, F41, F42, F43	ИБП РАБОТАЕТ НЕПРАВИЛЬНО; В БЛИЖАЮЩЕЕ ВРЕМЯ ВЕРОЯТНО ОТКЛЮЧИТСЯ	Если возможно, перезапустите ИБП, если проблема не устранилась – обратитесь в сервисный центр.
ЗВУЧИТ НЕПРЕРЫВНЫЙ СИГНАЛ И НА ДИСПЛЕЕ ОТОБРАЖАЕТСЯ ОДИН ИЗ КОДОВ: F04, L04	ТЕМПЕРАТУРА РАДИАТОРА ВНУТРИ ИБП СЛИШКОМ ВЕЛИКА	Проверьте внешнюю температуру. Она не должна превышать 40 град
ЗВУЧИТ НЕПРЕРЫВНЫЙ СИГНАЛ И НА ДИСПЛЕЕ ОТОБРАЖАЕТСЯ ОДИН ИЗ КОДОВ: F53, L53	НАЛИЧИЕ НЕИСПРАВНОСТИ В ОДНОМ ИЛИ НЕСКОЛЬКИХ УСТРОЙСТВАХ ПОДКЛЮЧЕННЫХ К ИБП	Отключите все нагрузки, и поочередно подключайте, для определения неисправной нагрузки.
ЗВУЧИТ НЕПРЕРЫВНЫЙ СИГНАЛ И НА ДИСПЛЕЕ ОТОБРАЖАЕТСЯ ОДИН ИЗ КОДОВ: F60, L03, L05, L07, L13, L20, L21, L40, L41, L42, L43	ИБП РАБОТАЕТ НЕКОРРЕКТНО	Если возможно, отсоедините нагрузку, отключите ИБП, затем снова включите, если проблема не устранилась, обратитесь в сервисный центр.
НА ДИСПЛЕЕ ОТОБРАЖАЕТСЯ ОДИН ИЗ КОДОВ: C01, C02, C03	АКТИВНА ФУНКЦИЯ ДИСТАНЦИОННОГО УПРАВЛЕНИЯ	Проверьте подключения внешних устройств..
НА ДИСПЛЕЕ ОТОБРАЖАЕТСЯ КОД: C02	АКТИВНА ФУНКЦИЯ РУЧНОГО БАЙПАСА	Для выхода из режима ручного байпаса нажмите и удерживайте одновременно кнопки ON+SEL в течение 4с.



ВНИМАНИЕ:

Рекомендуем использовать внешний ручной байпас, чтобы избежать обесточивания нагрузки при неисправности ИБП.

КОДЫ ОШИБОК

Используя сложную систему самодиагностики, ИБП проверяет свой статус на любые отклонения и/или неисправности и отображает их на дисплейной панели. В случае проблемы ИБП сигнализирует об этом событии, отображая тип и код ошибки (FAULT и/или LOCK).

FAULT

Предупреждения об ошибке можно разделить на три категории:

- **Отклонения от нормы:** это «незначительные» проблемы, которые не приводят к отключению ИБП, но приводят к ухудшению характеристик или препятствуют использованию некоторых функций.

Код	Описание
A06	Температура Sensor1 ниже 0°C
A08	Температура Sensor2 ниже 0°C
A54	Процент нагрузки больше порога, установленного пользователем
A61	Замените батареи
A62	Батареи отсутствуют или батарейный модуль отсутствует или не подключен
A63	Ожидание зарядки батарей

- **Авария:** это более серьезные проблемы чем отклонения от нормы, если они имеют место, то это в ближайшее время может привести к отключению ИБП.

Код	Описание
F03	Неисправность вспомогательного источника питания
F04	Перегрев радиатора
F05	Неисправность температурного сенсора 1
F07	Неисправность температурного сенсора 1
F11	Неисправность входного реле
F13	Capacitor pre-charge failed
F21	Высокое напряжение блока конденсаторов
F40	Высокое напряжение инвертора
F41	Постоянное выходное напряжение
F42	Неверное напряжение инвертора
F43	Низкое напряжение инвертора
F50	Перегрузка: нагрузка > 103%
F51	Перегрузка: нагрузка > 110%
F52	Перегрузка: нагрузка > 150%
F53	Короткое замыкание
F55	Ожидание снижения нагрузки для возврата на работу от инвертора
F60	Высокое напряжение батарей

- **Действие команды:** отображают действие команды удалённого управления.

Код	Описание
C01	Дистанционное управление 1 (Выкл.)
C02	Дистанционное управление 2 (load on bypass or manual bypass command)
C03	Дистанционное управление 3 (Вкл. / Выкл.)
C04	Тест батарей в процессе

LOCK

Сигнал тревоги LOCK сопровождается звуковым сигналом и приводит к отключению инвертора и переходу на байпас (за исключением блокировки при постоянной перегрузке и коротком замыкании).

Код	Описание
L02	Неправильно установлена карта контроля
L03	Неисправность вспомогательного источника питания
L04	Перегрев радиатора
L05	Температурный сенсор 1 неисправен
L07	Температурный сенсор 2 неисправен
L10	Input fuse broken or input relay stuck (does not close)
L11	Input relay faulty
L13	Емкости неисправны
L20	Низкое напряжение на блоке емкостей
L21	Высокое напряжение на блоке емкостей
L40	Высокое напряжение инвертора
L41	Continuous output voltage
L42	Некорректное напряжение инвертора
L43	Низкое напряжение инвертора
L50	Перегрузка: нагрузка > 103%
L51	Перегрузка: нагрузка > 110%
L52	Перегрузка: нагрузка > 150%
L53	Короткое замыкание

ТЕХНИЧЕСКИЕ ХАРАКТЕРИСТИКИ

МОДЕЛЬ ИБП	GMUPS CONTROL RT 1000	GMUPS CONTROL RT 1500	GMUPS CONTROL RT 2200 / GMUPS CONTROL RT 2200P	GMUPS CONTROL RT 3000 / GMUPS CONTROL RT 3000P
------------	-----------------------	-----------------------	--	--

ВХОД

Номинальное напряжение [Vac]	220 - 230 - 240			
Максимальное допустимое напряжение [Vac]	300			
Номинальная частота [Hz]	50 - 60			
Номинальный ток (1) [A]	5	7	10.5 / 11.5	14 / 15

БАТАРЕИ

Время перезаряда (стандартная версия) [ч]	< 4ч до 80%			
Кол-во внутренних батарей	3	3	6 / 0	6 / 0
Номинальное напряжение батарейного модуля	36Vdc	Не применяется	72Vdc	72Vdc
Номинальный ток (только для версий ER)	Не применяется	Не применяется	6A	6A

ВЫХОД

Nominal voltage (2) [Vac]	выбирается: 220 / 230 / 240			
Частота (3) [Hz]	выбирается: 50, 60 или автоматически			
Номинальная мощность [kVA]	1	1.5	2.2	3
Номинальная мощность [kW]	0.9	1.35	1.98 / 1.76	2.7 / 2.4
Перегрузочная способность: 100% < нагрузка < 110%	Линия байпаса доступна: переход на байпас через 2 с отключается через 120 с Линия байпаса недоступна: отключается через 60 с			
Перегрузочная способность: 110% < нагрузка < 150%	Линия байпаса доступна: переход на байпас через 2 с отключается через 4 с Линия байпаса недоступна: отключается через 4 с			
Перегрузочная способность: Нагрузка > 150%	Линия байпаса доступна: переход на байпас отключается через 1 с Линия байпаса недоступна: отключается через 0.5 с			

ПРОЧЕЕ

Ток утечки на землю [mA]	1			
Допустимая температура (4) [°C]	0 – 40			
Допустимая влажность	< 90% без образования конденсата			
Устройства защиты	Чрезмерный разряд батарей – низкий ток – короткое замыкание – превышение напряжения – пониженное напряжение - термическая			
Размеры Ш x Г x В (5) [mm]	87 x 425 x 450		87 x 625 x 450	
Вес [Kg]	17	18	29.5 / 14.5	31.5 / 15

Для дополнительной информации обращайтесь к описанию на сайте

- (1) При номинальной нагрузке, номинальном напряжении 220 Vac, и заряде батарей
- (2) После длительного периода эксплуатации может потребоваться калибровка для обеспечения необходимой точности выходного напряжения
- (3) Если частота внешней сети в пределах $\pm 5\%$ от выбранной величины, то ИБП синхронизируется с внешней сетью. Если частота не соответствует выбранному диапазону или ИБП работает от батарей, то частота равна выбранной, с точностью $\pm 0.1\%$
- (4) 20 - 25 °C для увеличения срока эксплуатации батарей.
- (5) Размеры, представленные в таблице – для версии tower, принимая в расчёт высоту ножек. Версия Rack предназначена для размещения в 19" шкафу, высота всех моделей 2U.

МОДЕЛЬ БАТАРЕЙНОГО МОДУЛЯ	GMUPS Option RT BC/126 -	GMUPS Option RT BC/2-126 -	GMUPS Option RT BC/252 -	GMUPS Option RT BC/504
Номинальное батарейное напряжение [Vdc]	36Vdc		72Vdc	
Размеры Ш x Г x В [mm]	87 x 425 x 450		87 x 625 x 450	
Вес [Kg]	13.5	20.5	25	38

The "-" symbol replaces an alphanumeric code for internal use

Если к ИБП подсоединён батарейный модуль, то максимальная активная мощность уменьшается с PF 0.9 до PF 0.8.